

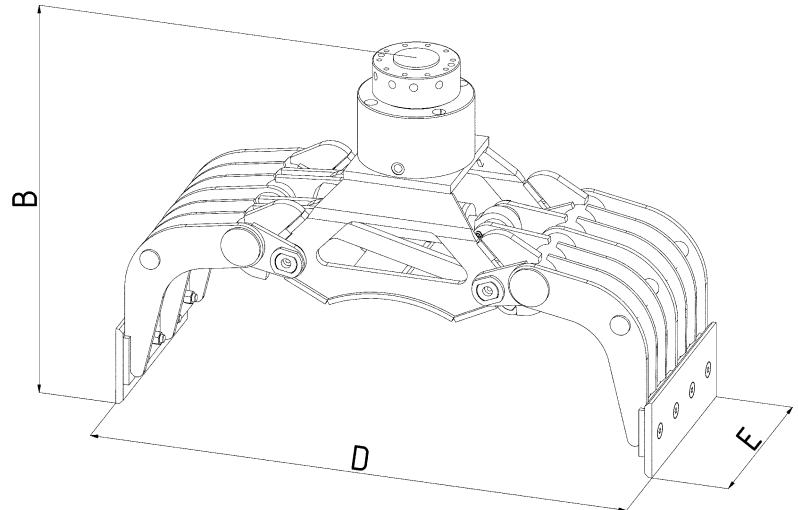
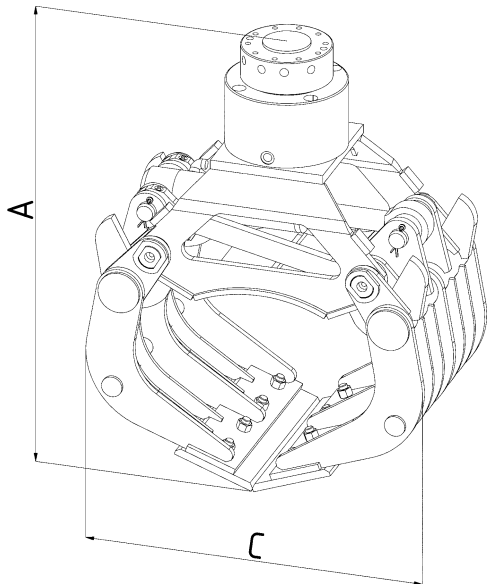
Baureihe DG

Baggergewichtsklasse 1 – 9 t



Abbruch- und Sortiergreifer

www.kintec-maschinen.de



Technische Daten		DG05	DG1	DG1.5	DG2
Baggergewichtsklasse	t	1 – 2	3 – 5	4 – 7	5 – 9
Inhalt	l	45	80	130	200
Tragfähigkeit Greifer max.	t	1	1	1,5	2
Tragfähigkeit Drehmotor max.	t	5	5	5	10
Gewicht o. Adapterplatte	kg	160	190	310	490
Abmessung A	mm	770	760	930	1080
Abmessung B	mm	710	700	775	950
Abmessung C	mm	660	660	825	940
Abmessung D	mm	1030	1105	1390	1620
Schnittbreite E	mm	360	400	500	600
Klemmkraft max.	kN	13	15	23	36
Betriebsdruck Greifen max.	bar	250	250	300	300
Betriebsdruck Drehen max.	bar	250	250	250	250

Hinweis: Bei positionierbarem Einsatz des Greifers wird eine Sortier- bzw. Scherenhydraulik benötigt. (1 x Kreislauf zum positionieren des Greifers (Löffelzylinder), 1 x Kreislauf für die Greiffunktion, 1 x Kreislauf für die Drehfunktion)

Baureihe DG

Baggergewichtsklasse 1 – 9 t



Abbruch- und Sortiergreifer

www.kintec-maschinen.de

Einsatz: Mobil- und Kettenbagger

Vielfältig einsetzbarer Greifer für unterschiedlichste Einsätze und Handling unterschiedlichster Materialien, wie z.B.: Abbruch / Abbruchsortierung, Sortierung von Bauschutt, Verladung und Sortierung von Recyclingmaterialien.



Abb.: DG2



DG2

Konstruktionsmerkmale

- Kompaktdrehmotor endlos hydraulisch drehbar
- flache kompakte Bauweise – Greifhydraulik und Gleichlaufenkung geschützt in der Traverse angeordnet
- DG2 mit Endlagendämpfung im Hubzylinder
- DG1, DG1.5 und DG2 mit Selbsthalteventil in den Zylindern. Diese verhindern das ungewollte Öffnen Greifers
- DG1, DG1.5 und DG2 mit mechanischen Öffnungs- und Schließanschlägen
- Schalen aus hochfestem Feinkornstahl (450 HB)
- DG1, DG1.5 und DG2 mit geschraubten Wechselmessern aus hochfestem Feinkornstahl (450 HB)

Lieferbares Zubehör und Ausrüstungen

- Schlauchsatz, Adapterplatten und Aufhängung für alle bekannten Baggerfabrikate
- 6/2 Wegeventil bei fehlenden Hydraulikkreis
- Spezialschalen nach Kundenwunsch
- Greifer in pendelnder Ausführung lieferbar
- weitere Sonderausrüstung auf Anfrage

