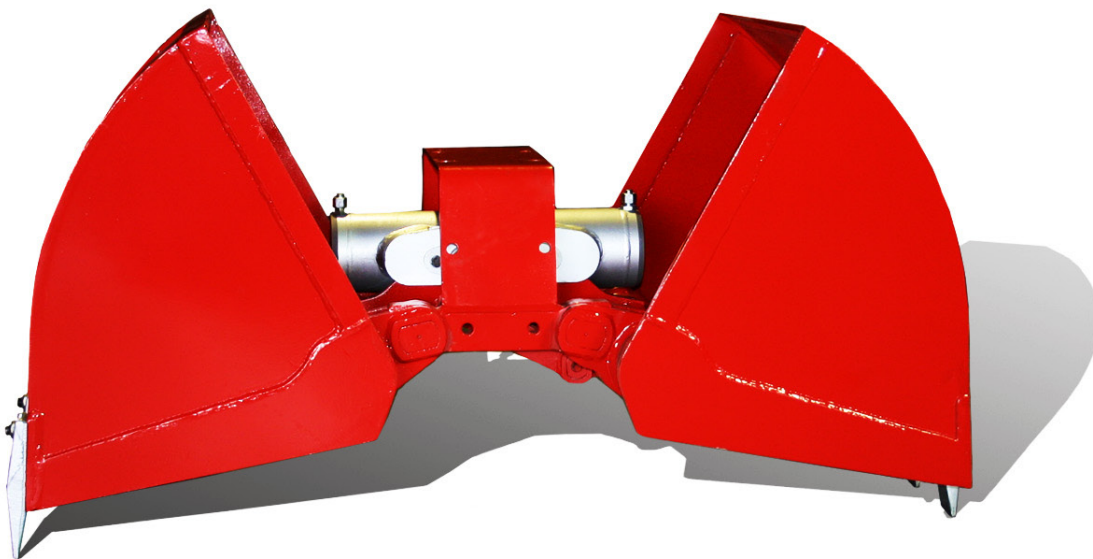


## Baureihe KG 10-2



### Konstruktionsmerkmale

- flache kompakte Bauweise durch horizontal angeordneten Hubzylinder
- Bodenschneiden aus hochfestem Feinkornstahl (450 HB)
- zwei robuste Gleichlauflenkungen



### Einsatz: LKW-Ladekräne und Mobilbagger

Vielseitiger Ladekrangreifer für unterschiedlichste Einsätze und Handling von Materialien, wie z. B.:

- Erdaushub und Verladung von Schüttgütern
- Ziehen von Gräben
- Verladung von Erde, Kies und Sand

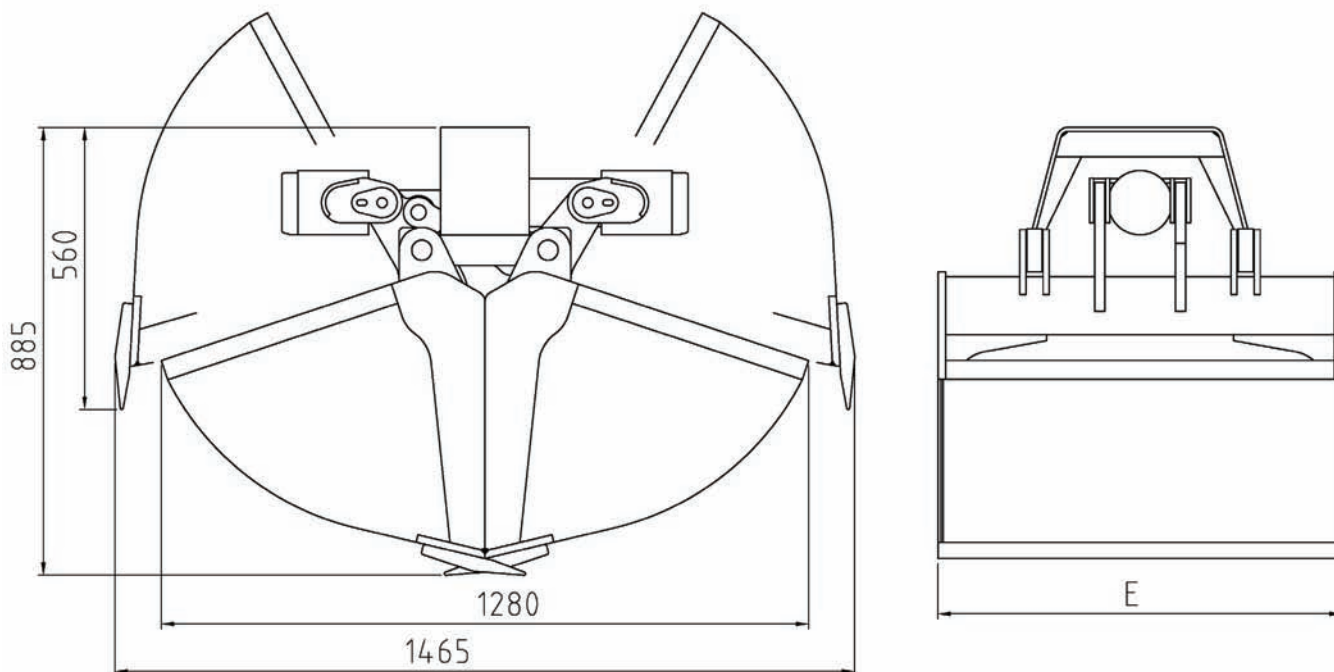
Einsetzbar auch an Mobilbaggern mit einem Dienstgewicht von 5-9t.

### Lieferbares Zubehör und Ausrüstungen

- Drehmotor endlos hydraulisch drehbar – mit und ohne Druckbegrenzung für die Greiffunktion
- Schlauchschutzbügel für die Hydraulikanschlüsse am Drehmotor
- geschmiedete 2-Loch Schraubzähne
- anschraubbare Klemmleisten zur Aufnahme von Bordsteinen
- Schlauchsatz und Aufhängung für alle bekannten LKW-Ladekräne und Baggerfabrikate
- Aufhängung mit Pendelbremse
- Lasthaken anschraubbar
- Sonderschalen nach Kundenwunsch
- weitere Sonderausrüstung auf Anfrage

# Technische Daten

## Baureihe KG 10-2



| Typ          | Inhalt<br>l | Gewicht<br>kg | Schnittbreite E<br>mm | Zähne (optional)<br>Stück |
|--------------|-------------|---------------|-----------------------|---------------------------|
| KG 10-2-550  | 275         | 270           | 550                   | 6                         |
| KG 10-2-650  | 325         | 285           | 650                   | 6                         |
| KG 10-2-800  | 400         | 320           | 800                   | 8                         |
| KG 10-2-900  | 450         | 335           | 900                   | 8                         |
| KG 10-2-1000 | 500         | 350           | 1000                  | 8                         |

Weitere Größen und Baureihen auf Anfrage · Technische Änderungen vorbehalten!

|                                 |                        |
|---------------------------------|------------------------|
| <b>maximale Traglast:</b>       | Greifer: 2t            |
| <b>Schüttgewicht:</b>           | bis 2t/m <sup>3</sup>  |
| <b>maximaler Betriebsdruck:</b> | Greiffunktion: 300 bar |
| <b>maximale Schließkraft:</b>   | 32 kN                  |
| <b>Anschlüsse – Zylinder:</b>   | M 18x1,5               |
| <b>Schluckvolumen:</b>          | Greifen: max. 35l/min  |

### Sonderausführung

Leitplankengreifer:

